

**T.C.**  
**TİCARET BAKANLIĞI**  
**Gümrükler Genel Müdürlüğü**

**Sayı :**E-17474625-162.01-

**Konu :**Forklift

**20.10.2021 / 68366647**

**DAĞITIM YERLERİNE**

Bakanlığımıza intikal eden bilgilerden, 84.27 tarife pozisyonunda yer alan arazi forkliftlerinin sınıflandırılmasına ilişkin gümrük idarelerinde çeşitli tereddütlerin yaşandığı anlaşılmaktadır.

Bilindiği üzere Türk Gümrük Tarife Cetvelinde; elektrik motorlu olmayan kendinden hareketli forkliftler ve diğer yük arabaları 8427.20 tarife alt pozisyonunda sınıflandırılmış olup, kaldırma yüksekliği 1 m. veya daha fazla olan arazi forkliftleri ve istiflemeye mahsus diğer yük arabaları 8427.20.11.00.00 GTİP’inde, diğerleri ise 8427.20.19.00.00 GTİP’inde sınıflandırılmaktadır.

Arazi forkliftleri ve istiflemeye mahsus diğer yük arabaları, diğer forklift ve yük arabalarından daha iyi çekiş ve hareket kabiliyetine sahip büyük, traktör tipi lastikleri bulunmasıyla ayırt edilmekte bu nedenle de, fabrika, depo veya antrepo gibi iç mekânlar dışında inşaat, yol bakımı, tersane, çiftlik, orman gibi yumuşak zemin, çamur, kayalık ve engebeli veya stabil olmayan yüzeylerde de çalışabilmektedir.

Diğer taraftan, konuyla ilgili olarak Sanayi ve Teknoloji Bakanlığı Sanayi Genel Müdürlüğü`den alınan 15.10.2021 tarihli E-93285864-100-2968856 sayılı yazıda, Endüstriyel Forklift İmalatçıları Birliği ile Birleşik Devletler Çalışma Bakanlığına bağlı Mesleki Güvenlik ve Sağlık Yönetimi Kurumu tarafından oluşturulan ve ekte bir örneği yer alan forklift sınıflandırmasının ülkemiz açısından da uygulanabilir olduğu belirtilmekte olup arazi tip forkliftler söz konusu sınıflandırmada Class VII başlığı altında yer almaktadır.

Bilgi edinilmesi ve buna göre gereğini rica ederim.

Mustafa GÜMÜŞ

Bakan a

Genel Müdür

**Ekler:**

Ek 1 - 1 adet doküman

**Dağıtım:**

Tüm Gümrük ve Dış Ticaret Bölge Müdürlükleri

**T.C.**  
**SANAYİ VE TEKNOLOJİ BAKANLIĞI**  
**Sanayi Genel Müdürlüğü**

**Sayı :**E-93285864-100-2968856 15.10.2021

**Konu :**Sanayi İşleri (Genel)

**TİCARET BAKANLIĞINA**  
**(Gümrükler Genel Müdürlüğü)**

**İlgi :**14.09.2021 tarihli ve 00067182870 sayılı yazı.

İlgide kayıtlı yazınızda, arazi forkliftlerinin özellikleriyle ilgili bazı bilgilere ihtiyaç duyulduğu belirtilerek, forkliftlerin çeşitleri ve özelliklerine ilişkin ülkemiz mevzuatında bir tanım, standart vb. olup olmadığı, Endüstriyel Forklift İmalatçıları Birliği ile Birleşik Devletler Çalışma Bakanlığına bağlı Mesleki Güvenlik ve Sağlık Yönetimi Kurumu tarafından oluşturulan forklift sınıflandırmasının ülkemiz açısından da uygulanabilir olup olmadığı konusunda Bakanlığımızdan bilgi talebi istenmiştir.

Konu ile ilgili olarak ilgili sektör ve derneklerden görüş talep edilmiş olup, alınan görüşlerde, forkliftler ile ilgili sınıflandırmanın ilgili yazınızda belirtilen sınıflandırma ile uyduğu görülmektedir.

Bununla birlikte, ekte gönderilen bilgilerde, ayrıca forklift sınıflandırmalarında kullanılan mevzuat ve ilgili standartlar yer almaktadır.

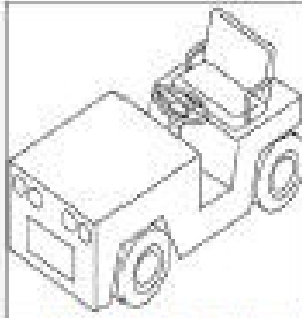
Bilgilerinize arz ederim.

Serkan ÇELİK

Bakan a

Genel Müdür V.

Ek: FORKLİFT TÜRLERİ-2-30



Lift Code 1: Sit-Down Rider  
(Dome Bar Fall-Over FOPS Sys.)

### Class VII: Rough Terrain Forklift Trucks

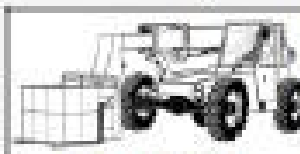
Class VII – rough terrain forklift is a generic term used to describe forklifts typically intended for use on unimproved natural terrain and disturbed terrain construction sites. However, the term “rough terrain” does not imply that the forklift can be safely operated on every conceivable type of terrain.

There are three basic types of rough terrain forklift:



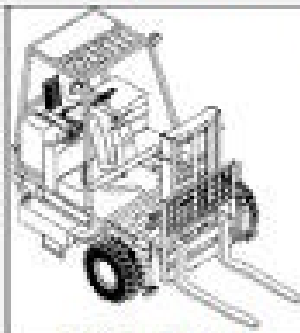
Vertical mast type.

This is an example of a ruggedly constructed forklift and is designed to be used primarily outdoors.



Variable reach type.

This is an example of a vehicle equipped with a telescoping boom, which enables it to pick and place loads at various distances and lift heights in front of the machine. The ability to reach out in front of the forklift allows the operator flexibility in the placement of a load.



Truck/trailer mounted.

This is an example of a portable self-propelled rough terrain forklift that is typically transported to the job site. It is mounted on a carrier to the back of a truck/trailer and is used to unload heavy items from the truck/trailer at the job site. Note that not all truck/trailer mounted forklifts are rough terrain forklifts.

[Types & Fundamentals](#) | [Operating the Forklift](#) | [Understanding the Workplace](#) | [Training Assistance](#)

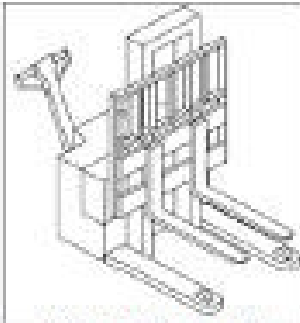
[eTool Home](#) | [Powered Industrial Trucks](#)

[Safety and Health Topic Page](#) | [Credits](#)

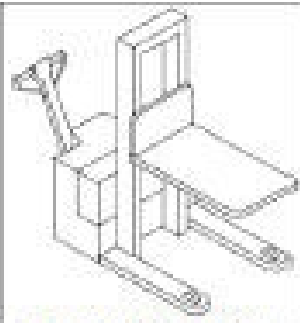
[Freedom of Information Act](#) | [Privacy & Security Statement](#) | [Disclaimers](#) | [Important Web Site Notices](#) | [Contact Us](#)

U.S. Department of Labor | Occupational Safety & Health Administration | 300 Constitution Ave., NW, Washington, DC 20030  
Telephone: 800-321-OSHA (6742) | TTY:

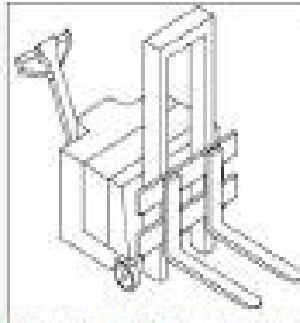
[www.OSHA.gov](http://www.OSHA.gov)



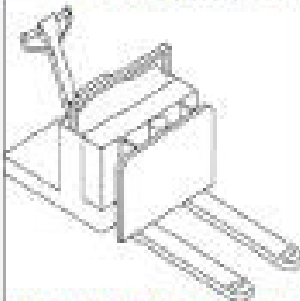
Lift Code 6: Steer Face Pallet.



Lift Code 8: High Lift Platform.



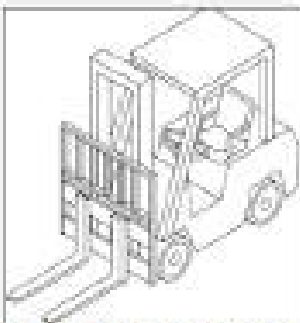
Lift Code 7: High Lift Counterbalanced.



Lift Code 2: Low Lift Walkie/Rider Pallet and Bag Control.

**Class IV: Internal Combustion Engine Trucks (Solid/Cushion Tires)**

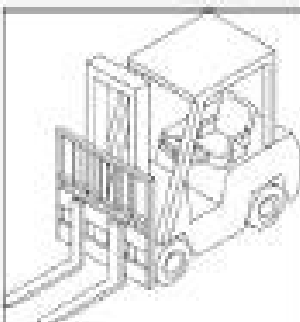
The following are examples of Class IV powered industrial trucks.



Lift Code 3: Fork, Counterbalanced (Cushion Tire).

**Class V: Internal Combustion Engine Trucks (Pneumatic Tires)**

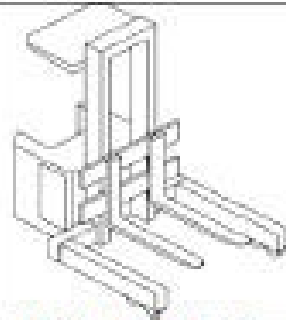
The following are examples of Class V powered industrial trucks.



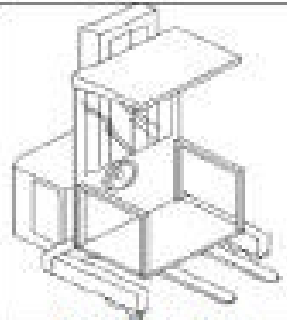
Lift Code 4: Fork, Counterbalanced (Pneumatic Tire).

**Class VI: Electric and Internal Combustion Engine Tractors**

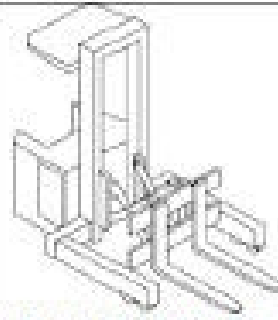
The following are examples of Class VI powered industrial trucks.



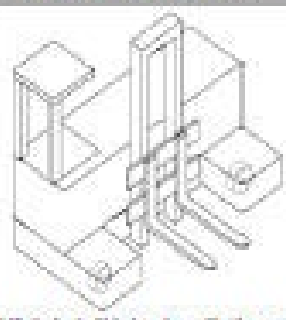
Lift Code 2: High Lift Straddle.



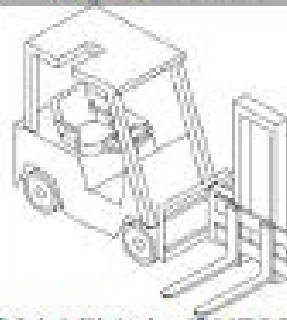
Lift Code 2: Order Picker.



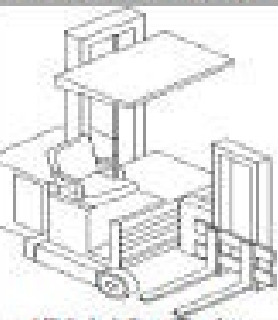
Lift Code 3: Reach Type Outriggers.



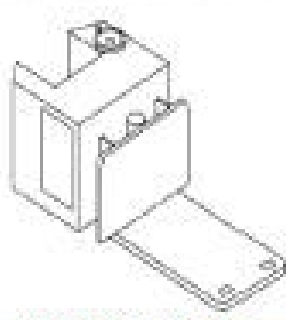
Lift Code 4: Side Loaders: Platform.



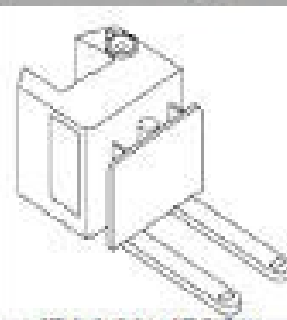
Lift Code 4: Side Loaders: High Lift Pallet.



Lift Code 4: Turret Trucks.



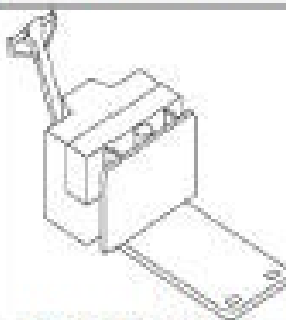
Lift Code 6: Low Lift Platform.



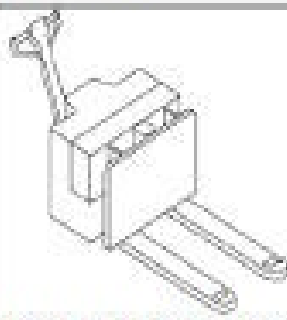
Lift Code 6: Low Lift Pallet.

### Class III: Electric Motor Hand Trucks or Hand/Rider Trucks

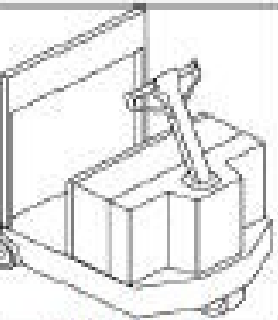
The following are examples of Class III powered industrial trucks.



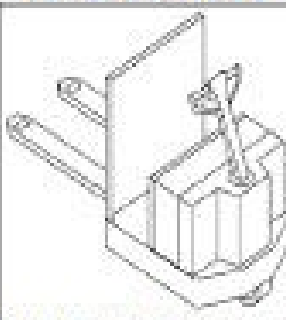
Lift Code 1: Low Lift Platform.



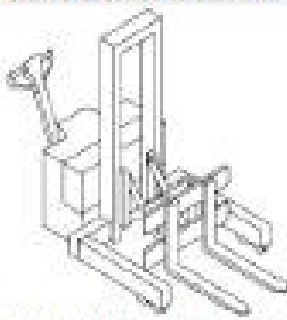
Lift Code 2: Low Lift Walkie Pallet.



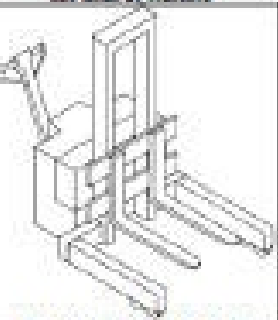
Lift Code 3: Tractors.



Lift Code 4: Low Lift Walkie/Center Control.



Lift Code 5: Reach Type Outriggers.



Lift Code 6: High Lift Straddle.



Occupational Safety & Health Administration We Can Help

What's New | Offices OSHA

- Home
- Workers
- Regulations
- Enforcement
- Data & Statistics
- Training
- Publications
- Newsroom
- Small Business
- Anti-Retaliation

Powered Industrial Trucks

## Powered Industrial Trucks (Forklift)

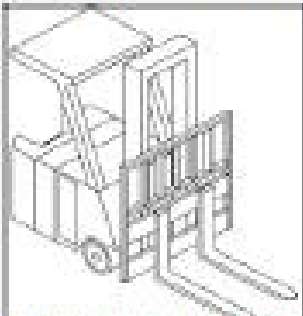
Types & Fundamentals | Operating the Forklift | The Workplace | Training Assistance

### Types & Fundamentals: Forklift Classifications

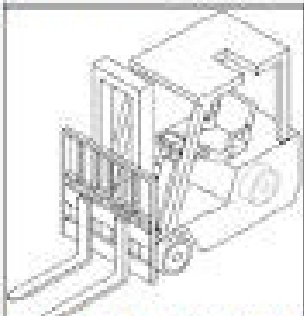
- Class I: [Electric Motor Rider Trucks](#)
- Class II: [Electric Motor Narrow Aisle Trucks](#)
- Class III: [Electric Motor Hand Trucks or Hand/Rider Trucks](#)
- Class IV: [Internal Combustion Engine Trucks \(Solid/Quadrant Tires\)](#)
- Class V: [Internal Combustion Engine Trucks \(Pneumatic Tires\)](#)
- Class VI: [Electric and Internal Combustion Engine Tractors](#)
- Class VII: [Rough Terrain Forklift Trucks](#)

#### Class I: Electric Motor Rider Trucks

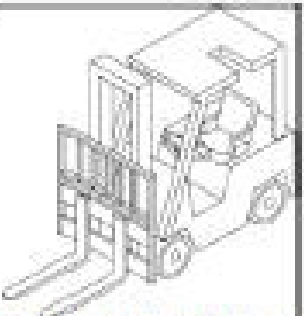
The following are examples of Class I powered industrial trucks.



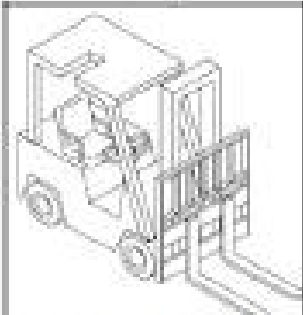
Lift Code 1: Counterbalanced Rider Type, Stand Up.



Lift Code 4: Three Wheel Electric Trucks, Sit Down.



Lift Code 5: Counterbalanced Rider, Cushion Tires, Sit Down.



Lift Code 6: Counterbalanced Rider, Pneumatic or Either Type Tire, Sit Down.

#### Class II: Electric Motor Narrow Aisle Trucks

The following are examples of Class II powered industrial trucks.